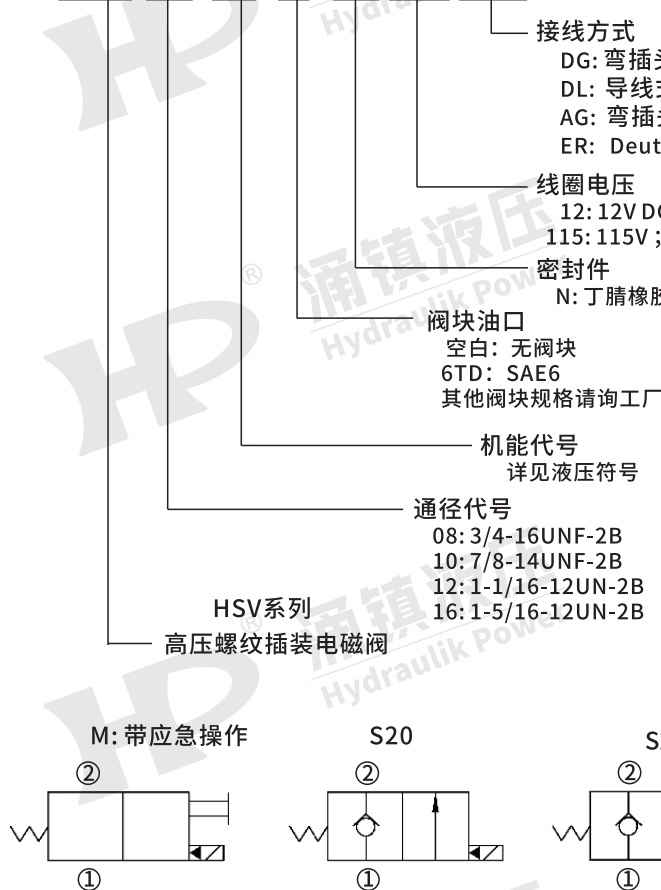


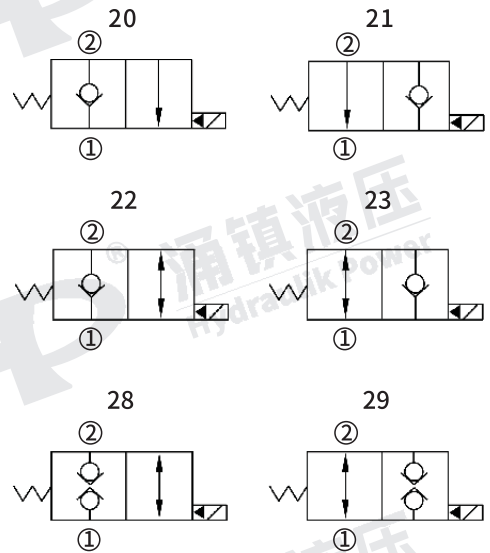
## HSV系列高压螺纹插装电磁阀

### 型号说明

#### HSV 08 -20-※ -N -12 -DG



### ● 液压符号



### ● 规格表

型号	额定压力 (bar)	最大流量 (l/min)	内泄漏量 (ml/min)	电压		功率
HSV08	350	40	0.15(350bar)	DC	12 V	DG:25W
HSV10	350	76	0.25(350bar)		24V	DL:20W
HSV12	350	113	0.35(350bar)	AC	115V	ER:22W
HSV16	350	150	0.15(350bar)		230V	AG:14.4W
电压范围	正常电压的85%~115%之间					
工作温度	-40~120°C					
过滤精度	≤25 μm					
适用油液	石油基液或带润滑成份的合成液, 粘度范围为 7.4~420 cSt					